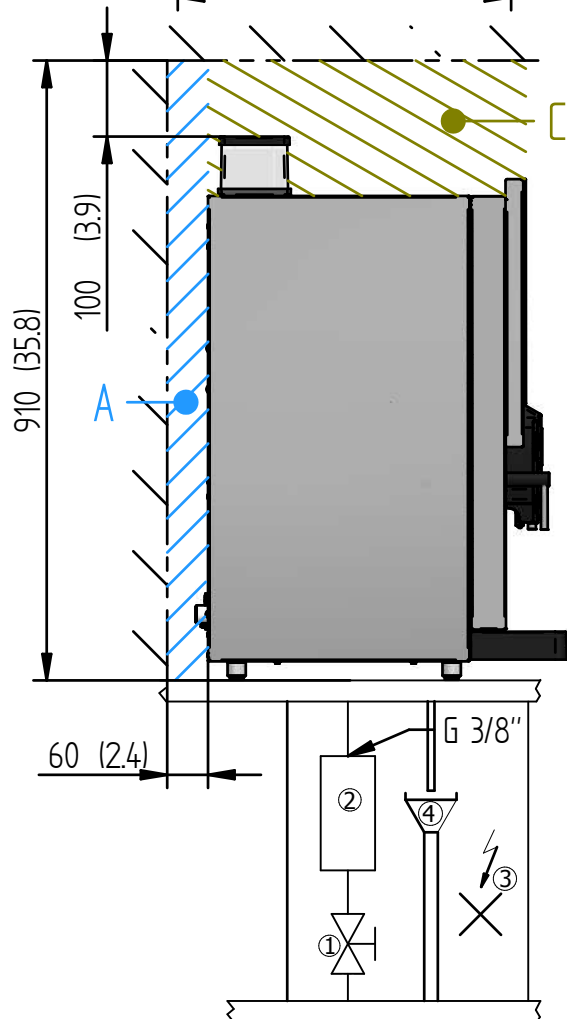
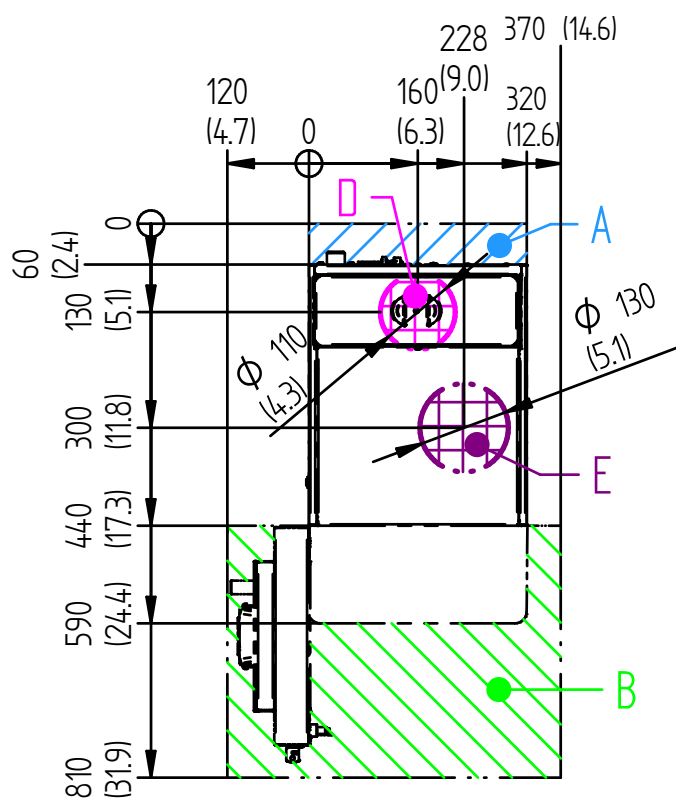
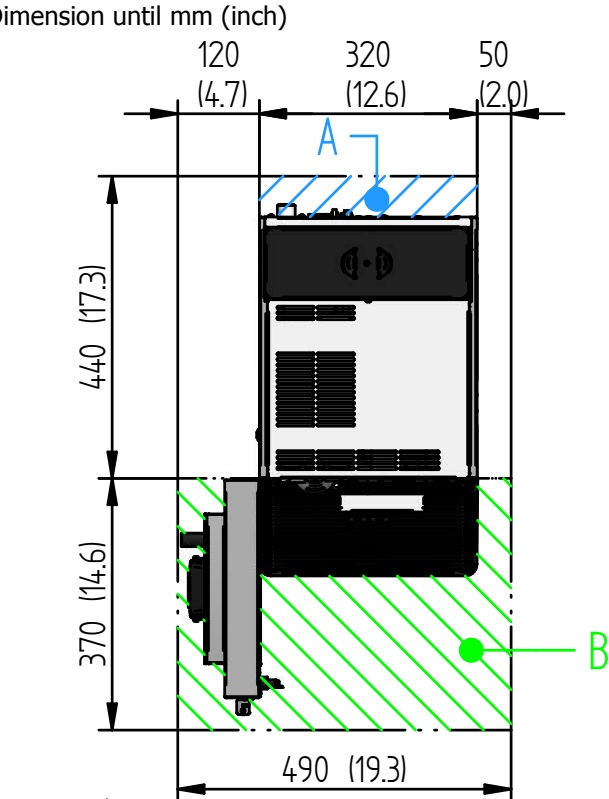


Sao Paulo / Salvador

Dimension until mm (inch)



Legende / legend / légende

- A:** Freiraum für Belüftung / free space for ventilation / espace pour ventilation
 - B:** Freiraum zum öffnen der Türe / Free space to open the door / espace pour ouvrir la porte
 - C:** empfohlener Freiraum für Bohnenbefüllung / recommended free space to fill in beans / espace recommandé pour remplir grains à café 200mm (7.9")
 - D:** Ausschnitt für Anschlüsse / opening for connections / ouverture pour connexions
 - E:** Ausschnitt für Direktsatzabwurf / opening for direct drop waste disposal / ouverture pour éjection directe du marc
- 1: Haupthahn (Rohwasser) / water connection / branchement d'eau 1-8bar
 - 2: Entkalkungsgerät mit Partikelfilter / de-scaling device with particle filter / appareil anticalcaire avec filtre à particules
 - 3: Elektrospeisung / electric supply / prise de courant 230V / 50 Hz / 3000W / 13A
 - 4: Ablauf / waste water / eau usée ø25mm (1.0")